

A

PLATINE

/

CIRCUIT BOARD

M

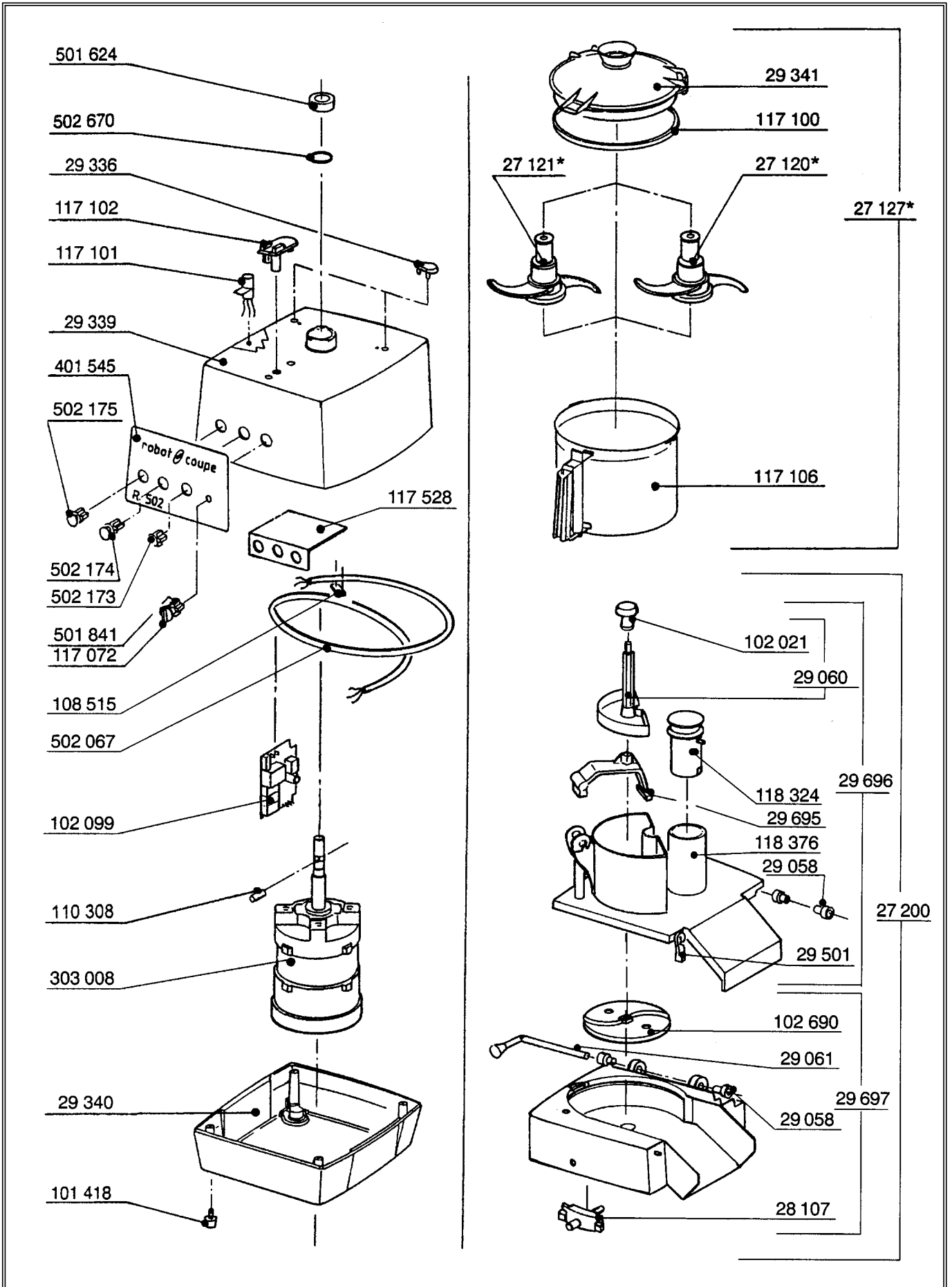
MOTEUR

/

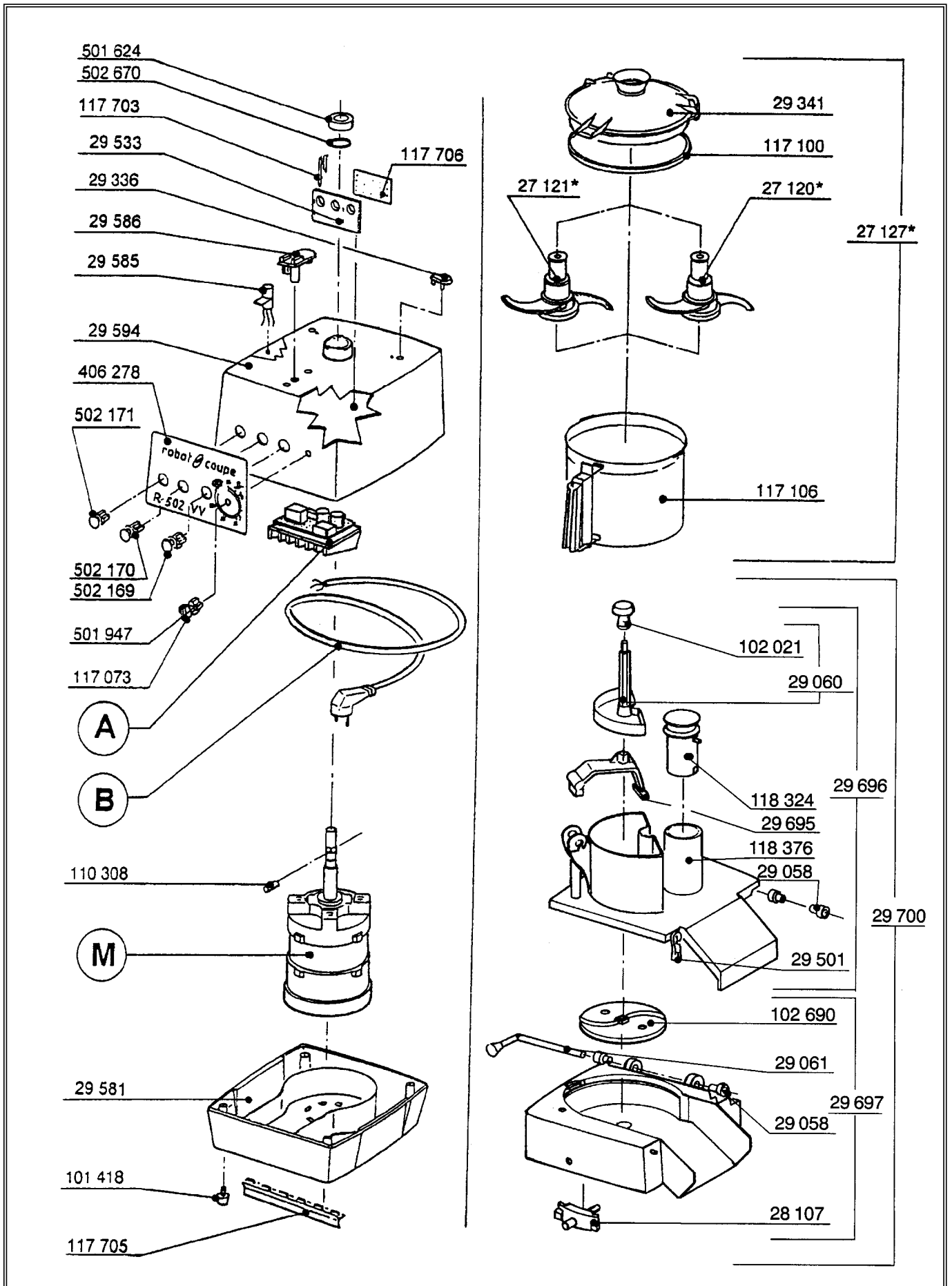
MOTOR

REFERENCE	DESIGNATION		
27 120*	COUPEAU LISSE	/	COMPLETE STRAIGHT BLADE
27 121*	COUPEAU CRANTE	/	COMPLETE SERRATED BLADE
27 127*	CUTTER COMPLET	/	CUTTER ATTACHEMENT
27 200	COUPE LEGUMES COMPLET	/	VEGETABLE SLICER ATT
28 107	ENS PLAQUETTES VERROUILLAGE	/	VEGETABLE LOCKING PLATE
29 058	ENS BAGUES EPAULEES (4)	/	SHOULDERED RING ASS
29 060	ENS POUSSOIR LEGUMES	/	VEGETABLE PUSHER ASS
29 061	ENS TIGE VERROUILLAGE	/	LOCKING ROD ASS
29 336	ENS APPUI CUVE	/	BOWL SUPPORT ASS
29 339	ENS SUPPORT MOTEUR	/	MOTOR SUPPORT ASS
29 341	COUVERCLE CUTTER	/	CUTTER LID
29 501	ENS TAQUET D'ACCROCHAGE	/	CLINCH CLIP ASS
29 533	ENS SUPPORT PLATINE	/	PCB SUPORT ASS
29 585	ENS ILS COUPE LEGUMES	/	REED SWITCH VEGETABLE ASS
29 586	ENS ILS CUTTER	/	REED SWITCH CUTTER ASS
29 620	ENS SOCLE	/	BASE ASS
29 695	ENS GUIDE POUSSOIR	/	PUSHER GUIDE ASS
29 696	ENS COUVERCLE COUPE LEGUMES	/	VEGETABLE LID ASS
29 697	ENS CUVE COUPE LEGUMES	/	VEGETABLE SLICER BOWL
101 418	PIEDS GRIS	/	GREY FOOT
102 021	POIGNEE POUSSOIR	/	PUSHER HANDLE
102 690	DISQUE EVACUATEUR GRIS	/	GREY SLING PLATE
110 308	GOUPILLE AXE MOTEUR	/	MOTOR SHAFT PIN
117 100	JOINT COUVERCLE	/	LID SEAL
117 106	CUVE CUTTER	/	CUTTER BOWL
117 703	CLAVETTE FIX PLATINE	/	KEY
117 792	SELECTEUR DE VITESSE	/	SPEED SELECTOR
117 805	POIGNEE COMMUTATEUR	/	COMMUTATOR HANDLE
117 809	EQUERRE SUR PLATINE	/	CIRCUIT BOARD SUPPORT
117 813	CARTE BOUTON	/	CONTROL PCB
118 324	POUSSOIR CAROTTES	/	CARROTS PUSHER
118 376	COUVERCLE COUPE LEGUMES	/	VEGETABLE SLICER LID
401 545	PLAQUE FRONTALE	/	FRONT PLATE
501 624	BAGUE D'ETANCHEITE	/	SEAL RING
502 169	BOUTON ROUGE	/	RED KNOB
502 170	BOUTON VERT	/	GREEN KNOB
502 171	BOUTON NOIR	/	BLACK KNOB
502 670	JOINT TORIQUE	/	SEAL
515 570	CABLE D'ALIMENTATION	/	POWER CORD

N^o	M	V	Hz	A
24 289 - 2 889	301 057	380	60	102 600
24 290 - 2 890	303 042	380	50	102 600
24 291 - 2 891	303 043	415	50	102 600
24 292 - 2 892	303 055	220	60	102 600



REFERENCE	DESIGNATION	
27 120*	COUTEAU LISSE	/ COMPLETE STRAIGHT BLADE
27 121*	COUTEAU CRANTE	/ COMPLETE SERRATED BLADE
27 127*	CUTTER COMPLET	/ CUTTER ATTACHEMENT
27 200	COUPE LEGUMES COMPLET	/ VEGETABLE SLICER ATT
28 107	ENS PLAQUETTES VERROUILLAGE	/ VEGETABLE LOCKING PLATE
29 058	ENS BAGUES EPAULEES (4)	/ SHOULDERED RING ASS
29 060	ENS POUSSOIR LEGUMES	/ VEGETABLE PUSHER ASS
29 061	ENS TIGE VERROUILLAGE	/ LOCKING ROD ASS
29 336	ENS APPUI CUVE	/ BOWL SUPPORT ASS
29 339	ENS SUPPORT MOTEUR	/ MOTOR SUPPORT ASS
29 340	ENS SOCLE	/ BASE ASS
29 341	COUVERCLE CUTTER	/ CUTTER LID
29 501	ENS TAQUET D'ACCROCHAGE	/ CLINCH CLIP ASS
29 695	ENS GUIDE POUSSOIR	/ PUSHER GUIDE ASS
29 696	ENS COUVERCLE COUPE LEGUMES	/ VEGETABLE LID ASS
29 697	ENS CUVE COUPE LEGUMES	/ VEGETABLE SLICER BOWL
101 418	PIEDS GRIS	/ GREY FOOT
102 021	POIGNEE POUSSOIR	/ PUSHER HANDLE
102 099	PLATINE	/ CIRCUIT BOARD
102 690	DISQUE EVACUATEUR GRIS	/ GREY SLING PLATE
108 515	CAVALIER SERRE CABLE	/ POWER CORD CLIP
110 308	GOUPILLE AXE MOTEUR	/ MOTOR SHAFT PIN
117 072	POIGNEE COMMUTATEUR	/ COMMUTATOR HANDLE
117 100	JOINT COUVERCLE	/ LID SEAL
117 101	ILS MONTE	/ REED SWITCH
117 102	ENS APPUI SECURITE	/ SECURITY SUPPORT ASS
117 106	CUVE CUTTER	/ CUTTER BOWL
117 528	MYLAR PROTECTION	/ PROTECTION MYLAR
118 324	POUSSOIR CAROTTES	/ CARROTS PUSHER
118 376	COUVERCLE COUPE LEGUMES	/ VEGETABLE SLICER LID
303 008	MOTEUR	/ MOTOR
401 545	PLAQUE FRONTALE	/ FRONT PLATE
501 624	BAGUE D'ETANCHEITE	/ SEAL RING
501 841	ENS COMMUTATEUR	/ COMMUTATOR ASS
502 067	CABLE D'ALIMENTATION	/ POWER CORD
502 173	BOUTON ROUGE	/ RED KNOB
502 174	BOUTON VERT	/ GREEN KNOB
502 175	BOUTON NOIR	/ BLACK KNOB
502 670	JOINT TORIQUE	/ SEAL



A

VARIATEUR

/

REDUCTOR

B

CABLE D'ALIMENTATION

/

POWER CORD

M

MOTEUR

/

MOTOR

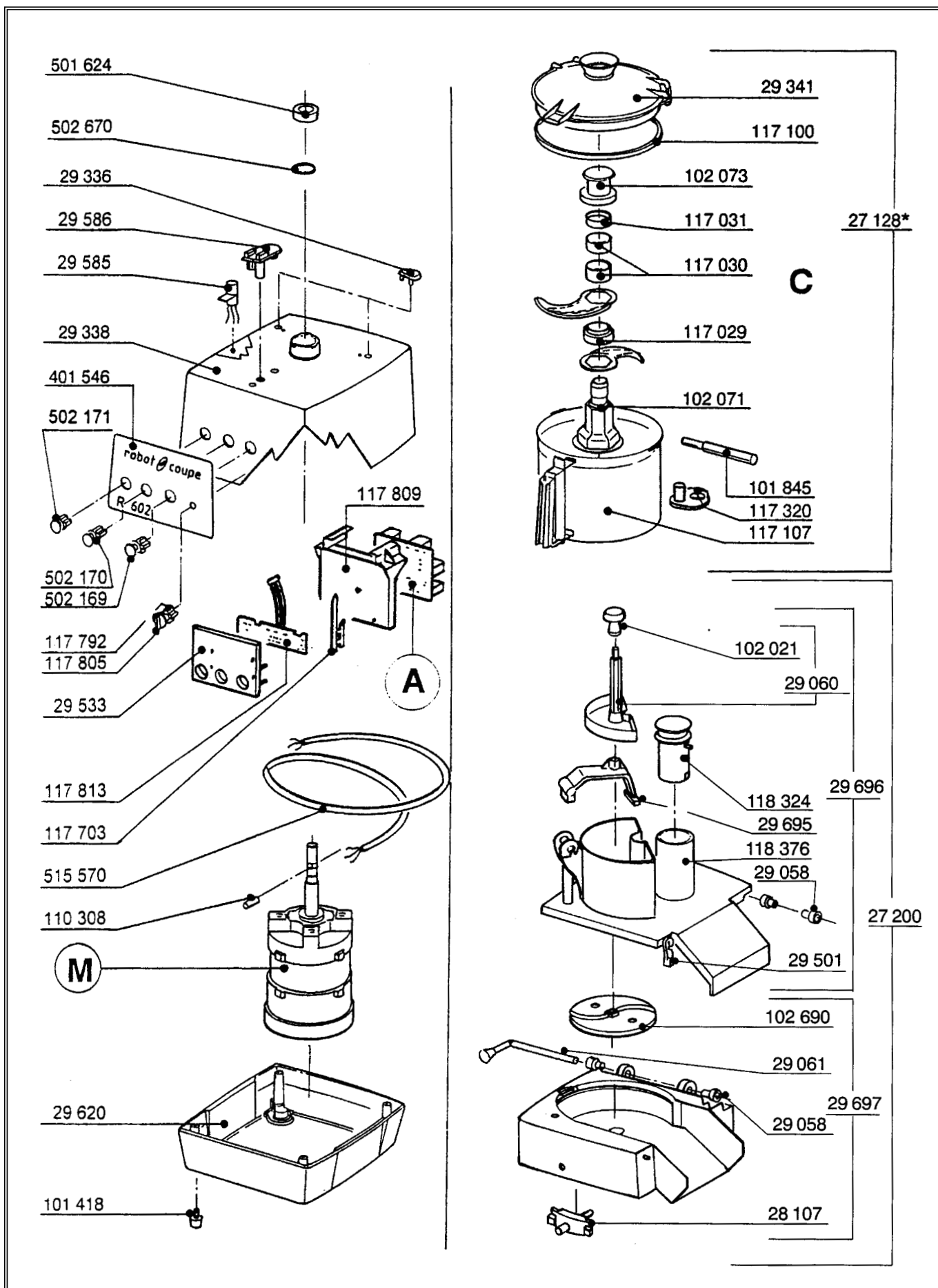
REFERENCE	DESIGNATION		
27 120	COUTEAU LISSE	/	COMPLETE STRAIGHT BLADE
27 121	COUTEAU CRANTE	/	COMPLETE SERRATED BLADE
27 127*	CUTTER COMPLET	/	CUTTER ATTACHEMENT
27 200	COUPE LEGUMES COMPLET	/	VEGETABLE SLICER ATT
28 107	ENS PLAQUETTES VERROUILLAGE	/	VEGETABLE LOCKING PLATE
29 058	ENS BAGUES EPAULEES (4)	/	SHOULDERED RING ASS
29 060	ENS POUSSOIR LEGUMES	/	VEGETABLE PUSHER ASS
29 061	ENS TIGE VERROUILLAGE	/	LOCKING ROD ASS
29 336	ENS APPUI CUVE	/	BOWL SUPPORT ASS
29 341	COUVERCLE CUTTER	/	CUTTER LID
29 501	ENS TAQUET D'ACCROCHAGE	/	CLINCH CLIP ASS
29 533	ENS SUPPORT PLATINE	/	PCB SUPPORT ASS
29 581	ENS SOCLE	/	BASE ASS
29 585	ENS ILS COUPE LEGUMES	/	REED SWITCH VEGETABLE ASS
29 586	ENS ILS CUTTER	/	REED SWITCH CUTTER ASS
29 594	ENS SUPPORT MOTEUR	/	MOTOR SUPPORT ASS
29 695	ENS GUIDE POUSSOIR	/	PUSHER GUIDE ASS
29 696	ENS COUVERCLE COUPE LEGUMES	/	VEGETABLE LID ASS
29 697	ENS CUVE COUPE LEGUMES	/	VEGETABLE SLICER BOWL
101 418	PIEDS GRIS	/	GREY FOOT
102 021	POIGNEE POUSSOIR	/	PUSHER HANDLE
102 690	DISQUE EVACUATEUR GRIS	/	GREY SLING PLATE
110 308	GOUPILLE AXE MOTEUR	/	MOTOR SHAFT PIN
117 073	POIGNEE POTENTIOMETRE	/	POTENTIOMETERE HANDLE
117 100	JOINT COUVERCLE	/	LID SEAL
117 106	CUVE CUTTER	/	CUTTER BOWL
117 703	CLAVETTE	/	KEY
117 705	SEPARATEUR DE FLUX	/	AIR FLOW SEPARATOR
117 706	CARTE BOUTON	/	CONTROL PCB
118 324	POUSSOIR CAROTTES	/	CARROTS PUSHER
118 376	COUVERCLE COUPE LEGUMES	/	VEGETABLE SLICER LID
406 278	PLAQUE FRONTALE	/	FRONT PLATE
501 624	BAGUE D'ETANCHEITE	/	SEAL RING
501 947	POTENTIOMETRE	/	POTENTIOMETER
502 169	BOUTON ROUGE	/	RED KNOB
502 170	BOUTON VERT	/	GREEN KNOB
502 171	BOUTON NOIR	/	BLACK KNOB
502 670	JOINT TORIQUE	/	SEAL

N°	M	V	Hz	A	B
24 318 - 2 888	303 009	230	50/60/1	117 710	503 125
24 319 - 2 887 UK	303 009	230	50/60/1	117 710	503 126
24 320 - 2 886 Aust	303 009	230	50/60/1	117 710	503 125

robot coupe®

R 602 D

02/2000



* voir tarif machines / See export price list

MAJ : 02/2000 f

A

PLATINE

/

CIRCUIT BOARD

M

MOTEUR

/

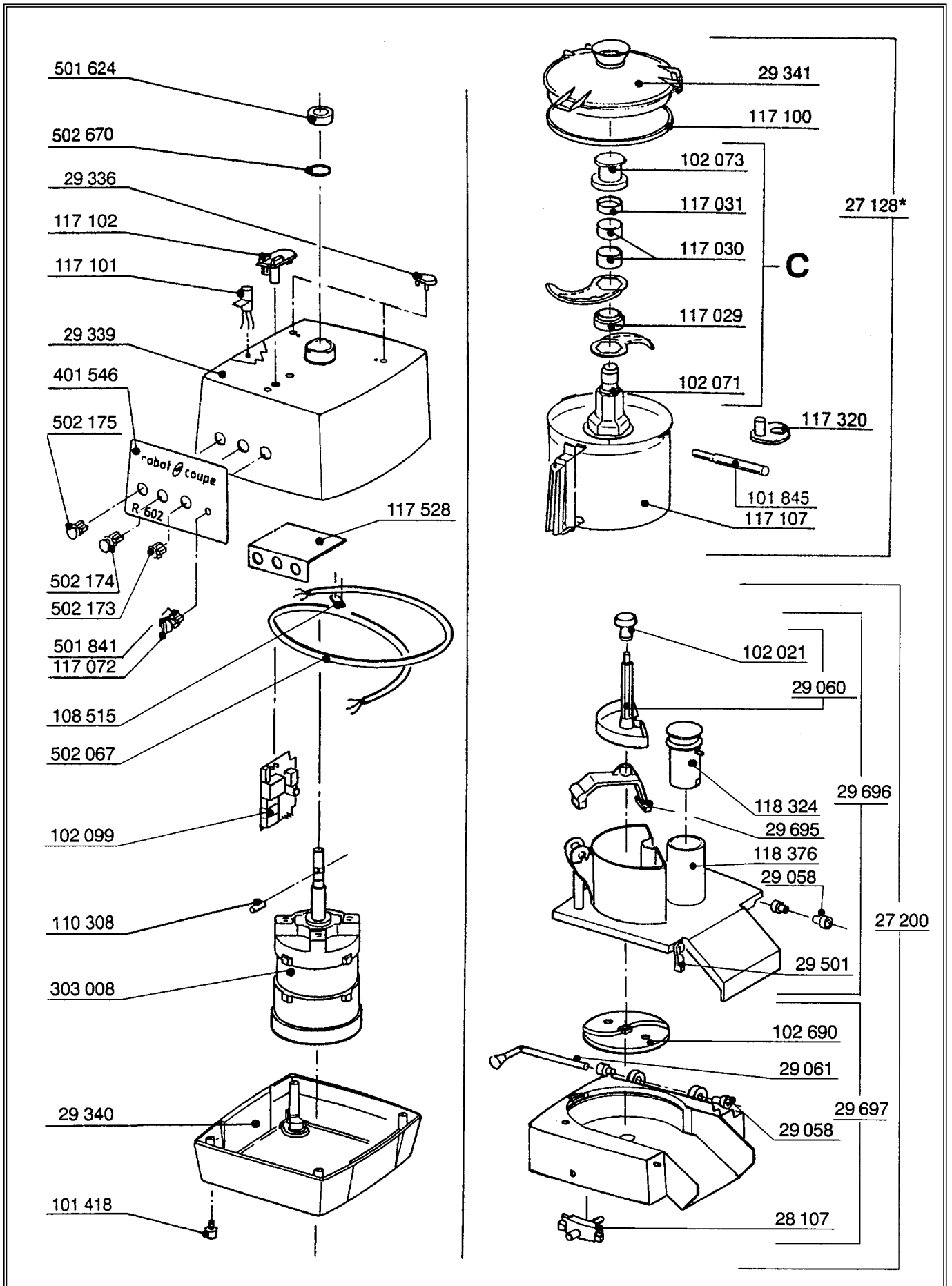
MOTOR

REFERENCE	DESIGNATION		
27 122	COUTEAU D LISSE	/	LAME/BLADE SUP/UPPER:117 037
	STRAIGHT BLADE KNIFE D		INF/LOWER: 117 036
27 123	COUTEAU D CRANTE	/	LAME/BLADE SUP/UPPER:117 039
	SERRATED BLADE KNIFE D		INF/LOWER: 117 038
27 124*	COUTEAU CR LISSE	/	LAME/BLADE SUP/UPPER:117 033
	STRAIGHT BLADE KNIFE CR		INF/LOWER: 117 032
27 125*	COUTEAU CR CRANTE	/	LAME/BLADE SUP/UPPER:117 035
	SERRATED BLADE KNIFE CR		INF/LOWER: 117 034
27 128*	CUTTER COMPLET	/	CUTTER ATTACHEMENT
27 200	COUPE LEGUMES COMPLET	/	VEGETABLE SLICER ATT
28 107	ENS PLAQUETTES VERROUILLAGE	/	VEGETABLE LOCKING PLATE
29 058	ENS BAGUES EPAULEES (4)	/	SHOULDERED RING ASS
29 060	ENS POUSSOIR LEGUMES	/	VEGETABLE PUSHER ASS
29 061	ENS TIGE VERROUILLAGE	/	LOCKING ROD ASS
29 336	ENS APPUI CUVE	/	BOWL SUPPORT ASS
29 338	ENS SUPPORT MOTEUR	/	MOTOR SUPPORT ASS
29 341	COUVERCLE CUTTER	/	CUTTER LID
29 501	ENS TAQUET D'ACCROCHAGE	/	CLINCH CLIP ASS
29 533	ENS SUPPORT PLATINE	/	PCB SUPPORT ASS
29 585	ENS ILS COUPE LEGUMES	/	REED SWITCH VEGETABLE ASS
29 586	ENS ILS CUTTER	/	REED SWITCH CUTTER ASS
29 620	ENS SOCLE	/	BASE ASS
29 695	ENS GUIDE POUSSOIR	/	PUSHER GUIDE ASS
29 696	ENS COUVERCLE COUPE LEGUMES	/	VEGETABLE LID ASS
29 697	ENS CUVE COUPE LEGUMES	/	VEGETABLE SLICER BOWL
101 418	PIED GRIS	/	GREY FOOT
101 845	CLE COUTEAU	/	KNIFE KEY
102 021	POIGNEE POUSSOIR	/	PUSHER HANDLE
102 071	SUPPORT COUTEAU	/	BLADE SUPPORT
102 073	ECROU DE COUTEAU	/	BLADE LOCKING NUT
102 690	DISQUE EVACUATEUR GRIS	/	GREY SLING PLATE
110 308	GOUPILLE AXE MOTEUR	/	MOTOR SHAFT PIN
117 029	ENTRETOISE BASSE	/	LOWER SPACER
117 030	BAGUE INOX 15mm	/	ST RING 15mm
117 031	BAGUE PLASTIQUE 5mm	/	PLASTIC RING 5mm
117 100	JOINT COUVERCLE	/	LID SEAL
117 107	CUVE CUTTER	/	CUTTER BOWL
117 320	DEMONTE COUTEAU	/	DISSASSEMBLY BLADES TOOL
117 528	MYLAR PROTECTION	/	PROTECTION MYLAR
117 703	CLAVETTE FIX PLATINE	/	KEY
117 792	SELECTEUR DE VITESSE	/	SPEED SELECTOR
117 805	POIGNEE COMMUTATEUR	/	COMMUTATOR HANDLE
117 809	EQUERRE SUP PLATINE	/	CIRCUIT BOARD SUPPORT
117 813	CARTE BOUTON	/	CONTROL PCB
118 324	POUSSOIR CAROTTES	/	CARROTS PUSHER
118 376	COUVERCLE COUPE LEGUMES	/	VEGETABLE SLICER LID
401 546	PLAQUE FRONTALE	/	FRONT PLATE
501 624	BAGUE D'ETANCHEITE	/	SEAL RING
502 169	BOUTON ROUGE	/	RED KNOB
502 170	BOUTON VERT	/	GREEN KNOB
502 171	BOUTON NOIR	/	BLACK KNOB
502 670	JOINT TORIQUE	/	SEAL
515 570	CABLE D'ALIMENTATION	/	POWER CORD

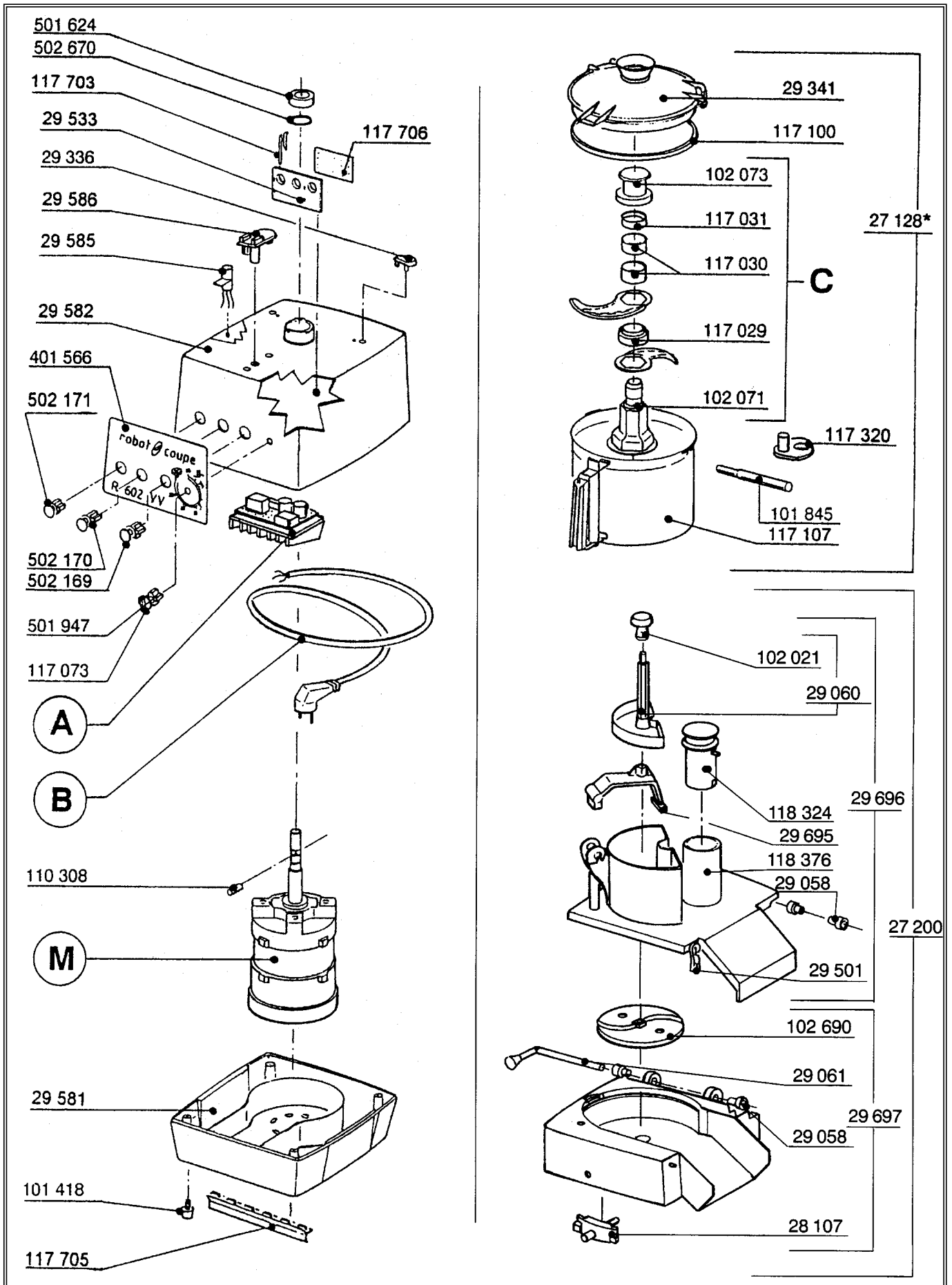
robot coupe®**R 602 D**

02/2000

N°	M	V	Hz	A
24 294 - 2 881	301 057	380	60	102 600
24 295 - 2 882	303 042	380	50	102 600
24 296 - 2 883	303 043	415	50	102 600
24 297 - 2 884	303 055	220	60	102 600



REFERENCE	DESIGNATION		
27 122	COUTEAU D LISSE	/	LAME/BLADE SUP/UPPER:117 037
	STRAIGHT BLADE KNIFE D		INF/LOWER:117 036
27 123	COUTEAU D CRANTE	/	LAME/BLADE SUP/UPPER:117 039
	SERRATED BLADE KNIFE D		INF/LOWER:117 038
27 124*	COUTEAU CR LISSE	/	LAME/BLADE SUP/UPPER:117 033
	STRAIGHT BLADE KNIFE CR		INF/LOWER:117 032
27 125*	COUTEAU CR CRANTE	/	LAME/BLADE SUP/UPPER:117 035
	SERRATED BLADE KNIFE CR		INF/LOWER:117 034
27 128*	CUTTER COMPLET	/	CUTTER ATTACHEMENT
27 200	COUPE LEGUMES COMPLET	/	VEGETABLE SLICER ATT
28 107	ENS PLAQUETTES VERROUILLAGE	/	VEGETABLE LOCKING PLATE
29 058	ENS BAGUE EPAULEE (4)	/	SHOULDERED RING ASS
29 060	ENS POUSSOIR LEGUMES	/	VEGETABLE PUSHER ASS
29 061	ENS TIGE VERROUILLAGE	/	LOCKING ROD ASS
29 336	ENS APPUI CUVE	/	BOWL SUPPORT ASS
29 339	ENS SUPPORT MOTEUR	/	MOTOR SUPPORT ASS
29 340	ENS SOCLE	/	BASE ASS
29 341	COUVERCLE CUTTER	/	CUTTER LID
29 501	ENS TAQUET D'ACCROCHAGE	/	CLINCH CLIP ASS
29 695	ENS GUIDE POUSSOIR	/	PUSHER GUIDE ASS
29 696	ENS COUVERCLE COUPE LEGUMES	/	VEGETABLE LID ASS
29 697	ENS CUVE COUPE LEGUMES	/	VEGETABLE SLICER BOWL
101 418	PIED GRIS	/	GREY FOOT
101 845	CLE COUTEAU	/	KNIFE KEY
102 021	POIGNEE POUSSOIR	/	PUSHER HANDLE
102 071	SUPPORT COUTEAU	/	BLADE SUPPORT
102 073	ECROU DE COUTEAU	/	BLADE LOCKING NUT
102 099	PLATINE	/	CIRCUIT BOARD
102 690	DISQUE EVACUATEUR GRIS	/	GREY SLING PLATE
108 515	CAVALIER SERRE CABLE	/	POWER CORD CLIP
110 308	GOUPILLE AXE MOTEUR	/	MOTOR SHAFT PIN
117 029	ENTRETOISE BASSE	/	LOWER SPACER
117 030	BAGUE INOX 15mm	/	ST RING 15mm
117 031	BAGUE PLASTIQUE 5mm	/	PLASTIC RING 5mm
117 072	POIGNEE COMMUTATEUR	/	COMMUTATOR HANDLE
117 100	JOINT COUVERCLE	/	LID SEAL
117 101	ILS MONTE	/	REED SWITCH
117 102	ENS APPUI SECURITE	/	SECURITY SUPPORT ASS
117 107	CUVE CUTTER	/	CUTTER BOWL
117 320	DEMONTE COUTEAU	/	DISSASSEMBLY BLADES TOOL
117 528	MYLAR PROTECTION	/	PROTECTION MYLAR
118 324	POUSSOIR CAROTTES	/	CARROTS PUSHER
118 376	COUVERCLE COUPE LEGUMES	/	VEGETABLE SLICER LID
303 008	MOTEUR	/	MOTOR
401 546	PLAQUE FRONTALE	/	FRONT PLATE
501 624	BAGUE D'ETANCHEITE	/	SEAL RING
501 841	ENS COMMUTATEUR	/	COMMUTATOR ASS
502 067	CABLE D'ALIMENTATION	/	POWER CORD
502 173	BOUTON ROUGE	/	RED KNOB
502 174	BOUTON VERT	/	GREEN KNOB
502 175	BOUTON NOIR	/	BLACK KNOB
502 670	JOINT TORIQUE	/	SEAL



A	VARIATEUR	/	REDUCTOR
B	CABLE D'ALIMENTATION	/	POWER CORD
M	MOTEUR	/	MOTOR
REFERENCE	DESIGNATION		
C	27 124*	COUPEAU CR LISSE STRAIGHT BLADE KNIFE CR	/ LAME/BLADE SUP/UPPER:117 033 INF/LOWER: 117 032
	27 125*	COUPEAU CR CRANTE SERRATED BLADE KNIFE CR	/ LAME/BLADE SUP/UPPER:117 035 INF/LOWER: 117 034
	27 122	COUPEAU D LISSE STRAIGHT BLADE KNIFE D	/ LAME/BLADE SUP/UPPER:117 037 INF/LOWER: 117 036
	27 123	COUPEAU D CRANTE SERRATED BLADE KNIFE D	/ LAME/BLADE SUP/UPPER:117 039 INF/LOWER: 117 038
	27 128*	CUTTER COMPLET	/ CUTTER ATTACHEMENT
	27 200	COUPE LEGUMES COMPLET	/ VEGETABLE SLICER ATT
	28 107	ENS PLAQUETTES VERROUILLAGE	/ VEGETABLE LOCKING PLATE
	29 058	ENS BAGUE EPAULEE (4)	/ SHOULDERED RING ASS
	29 060	ENS POUSSOIR LEGUMES	/ VEGETABLE PUSHER ASS
	29 061	ENS TIGE VERROUILLAGE	/ LOCKING ROD ASS
	29 336	ENS APPUI CUVE	/ BOWL SUPPORT ASS
	29 341	COUVERCLE CUTTER	/ CUTTER LID
	29 501	ENS TAQUET D'ACCROCHAGE	/ CLINCH CLIP ASS
	29 533	ENS SUPPORT PLATINE	/ PCB SUPPORT ASS
	29 581	ENS SOCLE	/ BASE ASS
	29 582	ENS SUPPORT MOTEUR	/ MOTOR SUPPORT ASS
	29 585	ENS ILS COUPE LEGUMES	/ REED SWITCH VEGETABLE ASS
	29 586	ENS ILS CUTTER	/ REED SWITCH CUTTER ASS
	29 695	ENS GUIDE POUSSOIR	/ PUSHER GUIDE ASS
	29 696	ENS COUVERCLE COUPE LEGUMES	/ VEGETABLE LID ASS
	29 697	ENS CUVE COUPE LEGUMES	/ VEGETABLE SLICER BOWL
	101 418	PIED GRIS	/ GREY FOOT
	101 845	CLE COUPEAU	/ KNIFE KEY
	102 021	POIGNEE POUSSOIR	/ PUSHER HANDLE
	102 071	SUPPORT COUPEAU	/ BLADE SUPPORT
	102 073	ECROU DE COUPEAU	/ BLADE LOCKING NUT
	102 690	DISQUE EVACUATEUR GRIS	/ GREY SLING PLATE
	110 308	GOUPILLE AXE MOTEUR	/ MOTOR SHAFT PIN
	117 029	ENTRETOISE BASSE	/ LOWER SPACER
	117 030	BAGUE INOX 15mm	/ ST RING 15mm
	117 031	BAGUE PLASTIQUE 5mm	/ PLASTIC RING 5mm
	117 073	POIGNEE POTENTIOMETRE	/ POTENTIOMETER HANDLE
	117 100	JOINT COUVERCLE	/ LID SEAL
	117 703	CLAVETTE	/ KEY
117 705	SEPARATEUR DE FLUX	/ AIR FLOW SEPARATOR	
117 706	CARTE BOUTON	/ CONTROLS PCB	
117 707	CUVE CUTTER	/ CUTTER BOWL	
117 320	DEMONTE COUPEAU	/ DISSASSEMBLY BLADES TOOL	
118 324	POUSSOIR CAROTTES	/ CARROTS PUSHER	
118 376	COUVERCLE COUPE LEGUMES	/ VEGETABLE SLICER LID	
401 566	PLAQUE FRONTALE	/ FRONT PLATE	
501 624	BAGUE D'ETANCHEITE	/ SEAL RING	
501 947	POTENTIOMETRE	/ POTENTIOMETER	
502 169	BOUTON ROUGE	/ RED KNOB	
502 170	BOUTON VERT	/ GREEN KNOB	
502 171	BOUTON NOIR	/ BLACK KNOB	
502 670	JOINT TORIQUE	/ SEAL	

N°	M	V	Hz	A	B
24 301 - 2 878	303 009	230	50/60/1	117 710	503 125
24 302 - 2 879 UK	303 009	230	50/60/1	117 710	503 126
24 303 - 2 880 Aust	303 009	230	50/60/1	117 710	503 125